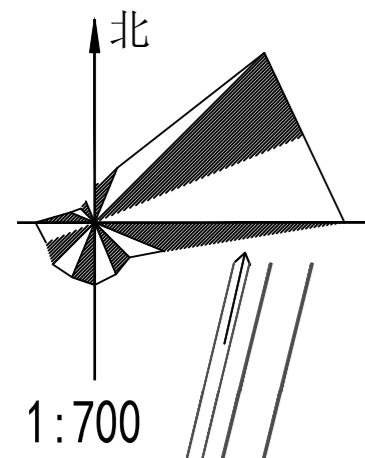
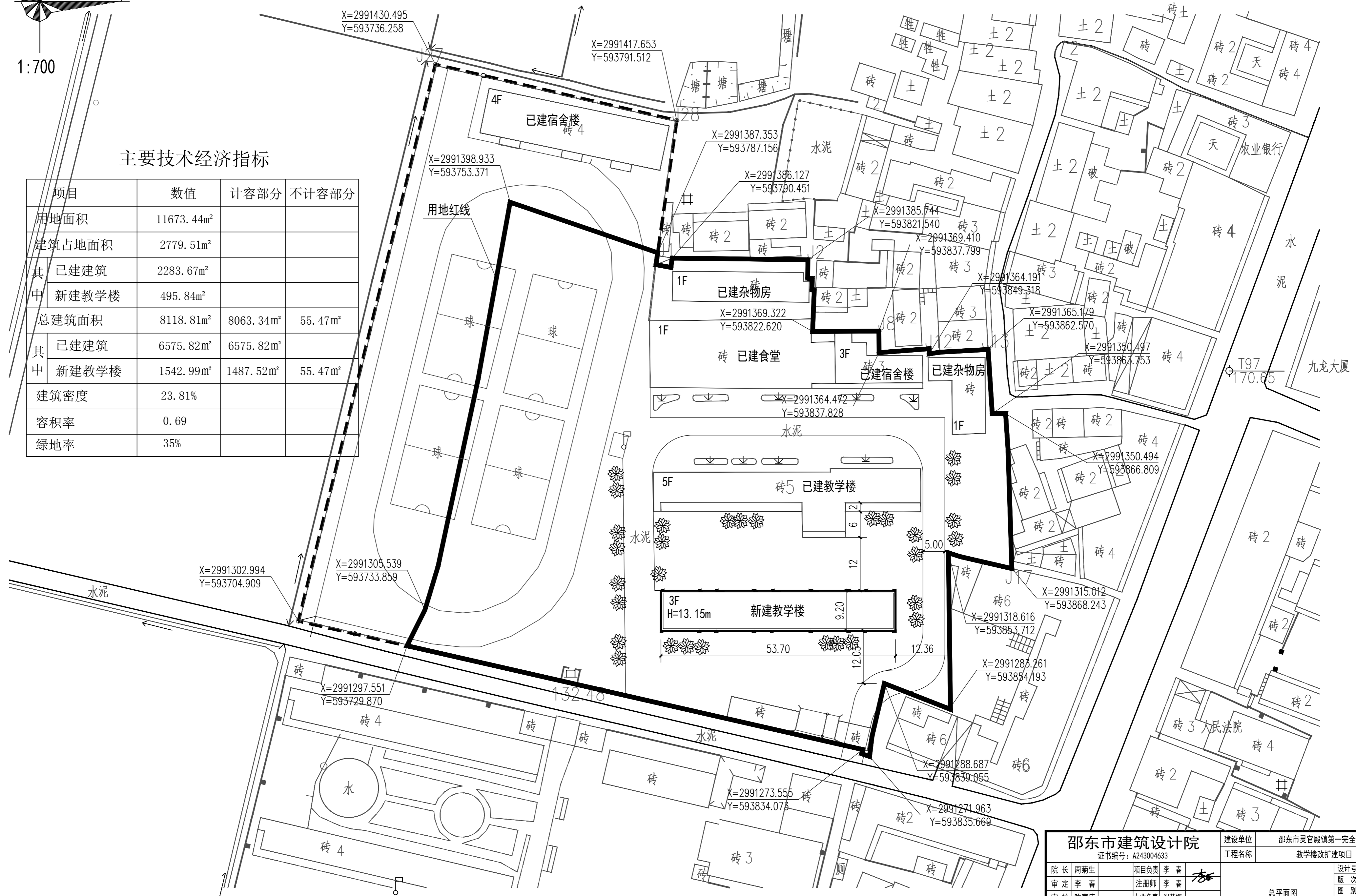


邵东市灵官殿镇第一完全小学规划总平面图



主要技术经济指标

项目	数值	计容部分	不计容部分
用地面积	11673.44m ²		
建筑占地面积	2779.51m ²		
其中 已建建筑	2283.67m ²		
新建教学楼	495.84m ²		
总建筑面积	8118.81m ²	8063.34m ²	55.47m ²
其中 已建建筑	6575.82m ²	6575.82m ²	
新建教学楼	1542.99m ²	1487.52m ²	55.47m ²
建筑密度	23.81%		
容积率	0.69		
绿地率	35%		



邵东市建筑设计院		建设单位	邵东市灵官殿镇第一完全小学
证书编号: A243004633		工程名称	教学楼改扩建项目
院长 周菊生	项目负责 李春	总平面图	设计号 2025-
审定 李春	注册师 李春		版次 第1版
审核 陈赛庚	专业负责 谢苏娜		图号 方案
校对 蒋江波	设计 谢苏娜		图号 ZT
			出图时间 2025.03